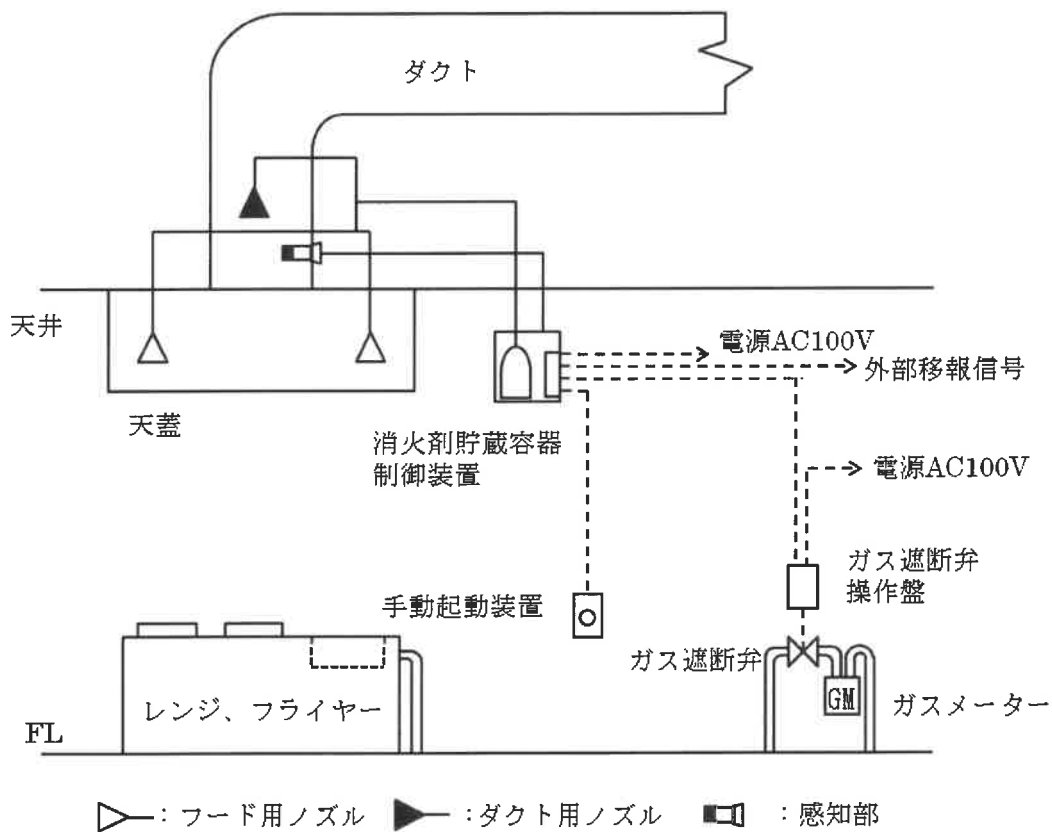


第25 フード等用簡易自動消火装置

I 概要

1 構成

フード等用簡易自動消火装置は、レンジ、フライヤー等の厨房設備からの火災を自動的に感知し、消火薬剤を放出することで、当該厨房設備の火災を消火するものや、当該厨房設備に附属する天蓋又は排気ダクトへの火炎の伝送を防止するもので、消火薬剤貯蔵容器、消火剤放出口、放出導管、感知部、手動起動装置及び燃料停止装置等により構成されている。(第25-1図参照)



第25-1図 フード・ダクト用簡易自動消火装置の構成例

2 用語の意義

- (1) フード等用簡易自動消火装置とは、フード・ダクト用簡易自動消火装置、レンジ用簡易自動消火装置、フライヤー用簡易自動消火装置、フード・レンジ用簡易自動消火装置、フード・フライヤー用簡易自動消火装置、ダクト用簡易自動消火装置及び下引ダクト用簡易自動消火装置をいう。
- (2) 防護対象物とは、フード等用簡易自動消火装置によって消火すべき対象物をいう。
- (3) フード・ダクト用簡易自動消火装置（以下「フード・ダクト用」という。）とは、天蓋部分及び排気ダクト内部を防護対象物とし、当該部分の火災を自動的に感知し、消火するものをいう。
- (4) レンジ用簡易自動消火装置（以下「レンジ用」という。）とは、レンジ部分を防護対象物とし、当該部分の火災を自動的に感知し、消火するものをいう。
- (5) フライヤー用簡易自動消火装置（以下「フライヤー用」という。）とは、フライヤー部分を防護対象物とし、当該部分の火災を自動的に感知し、消火するものをいう。
- (6) フード・レンジ用簡易自動消火装置（以下「フード・レンジ用」という。）とは、天蓋部分及びレンジ部分を防護対象物とし、当該部分の火災を自動的に感知し、消火するものをいう。
- (7) フード・フライヤー用簡易自動消火装置（以下「フード・フライヤー用」という。）とは、天蓋部分及びフライヤー部分を防護対象物とし、当該部分の火災を自動的に感知し、消火するものをいう。
- (8) ダクト用簡易自動消火装置（以下「ダクト用」という。）とは、排気ダクト内部を防護対象物とし、当該部分の火災を自動的に感知し消火するもので、複数の排気ダクトが存在する場合に、フード・ダクト用、フード・レンジ用及びフード・フライヤー用と組み合わせて使用するものをいう。
- (9) 下引ダクト用簡易自動消火装置（以下「下引ダクト用」という。）とは、無煙ロースター等燃焼排気ガスを強制的に床下等の下方に引き排気するガス機器内部及びこれに接続する排気ダクト内部の火災を自動的に感知し、消火するものをいう。
- (10) 公称防護面積とは、一のフード等用簡易自動消火装置で警戒することができる範囲の面積をいい、「短辺 (m) ×長辺 (m)」により表示された範囲をいう。
- (11) ダクト公称防護断面積とは、一のフード・ダクト用又はダクト用で警戒することができる範囲のダクトの断面積をいい、「短辺 (m) ×長辺 (m)」により表示された範囲をいう。
- (12) ダクト公称防護長さとは、一のフード・ダクト用又はダクト用で警戒できる長さをいう。
- (13) 公称防護面積等とは、公称防護面積、ダクト公称防護面積及びダクト公称防護長さをいう。
- (14) 被防護面積とは、一のフード等用簡易自動消火装置で警戒を要する範囲の面積をいう。
- (15) ダクト被防護断面積とは、一のフード・ダクト用又はダクト用で警戒を要する断面積をいう。

- (16) ダクト被警戒長さとは、一のフード・ダクト用又はダクト用で警戒を要するダクトの長さをいう。
- (17) 被防護面積等とは、被防護面積、ダクト被防護断面積及びダクト被警戒長さをいう。

3 留意事項

- (1) 条例第5条第1項第2号エの規定上、フード・ダクト用を天蓋及び排気ダクトに設置すれば足りるが、火元のレンジ又はフライヤー等の部分を消火すれば、延焼防止上より効果があることから、レンジ又はフライヤー等の部分にレンジ用又はフライヤー用を併設すること。この場合、レンジ用又はフライヤー用とフード・ダクト用は、相互に連動して作動するものとする。★
- (2) 原則として火炎伝送防止装置として設置するフード等用簡易自動消火装置は、火炎伝送防止装置としての防火ダンパー等とは、併用しないこと。
- (3) 基準告示第2条第2号中の「下方排気方式ガス機器」には、条例第5条第1項に規定する「天蓋」と同等の性格を有する部分があることから、当該部分を「天蓋」とみなして同項第2号から第4号までの規定の例によること。◆①

II 細目

1 フード等用簡易自動消火装置の構造及び性能の基準等

(1) フード等用簡易自動消火装置の構造及び性能の基準

フード等用簡易自動消火装置の構造及び性能の基準は、フード・ダクト用及び下引ダクト用にあつては「火炎伝送防止用自動消火装置の構造、材質、性能及び設備の基準」（平成 20 年 10 月 1 日消防局告示第 2 号。以下この節において「基準告示」という。）第 3 条から第 18 条まで、レンジ用、フライヤー用、フード・レンジ用、フード・フライヤー用及びダクト用にあつては「フード等用簡易自動消火装置の性能及び設置の基準について」（平成 5 年 12 月 10 日消防予第 331 号）別添「フード等用簡易自動消火装置の技術基準」によるものとする。

(2) 機器

フード等用簡易自動消火装置は、性能評定品を使用すること。★

2 設置基準

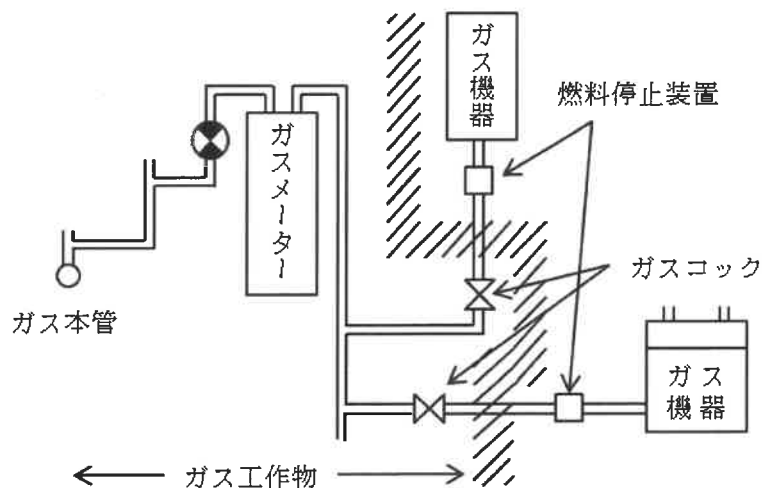
(1) フード・ダクト用の基準

フード・ダクト用を設ける場合は、基準告示第 19 条第 2 号の規定によるほか、次によること。

ア ガス機器への燃料停止装置（電磁弁等）の設置位置等については、次によること。（ガス事業者の設置する業務用の自動ガス遮断装置を除く。）

(ア) 燃料停止装置の設置位置

a 燃料停止装置は、原則としてガス工作物以外の範囲（ガスコック以降の配管若しくは設備機器）に設けること。（第 25-2 図参照）



第 25-2 図

b 水及び熱的影響及び機械的衝撃等を受けない位置に設けること。

(イ) 電磁弁の性能等

a 電磁弁作動後の復旧は、直接操作によつてのみできるものであること。

b 電気配線は、「電気設備に関する技術基準を定める省令」の規定に定めるところによること。

イ フード・ダクト用が作動した旨を音響及び表示により確認できる装置を防災センター等に設けること。

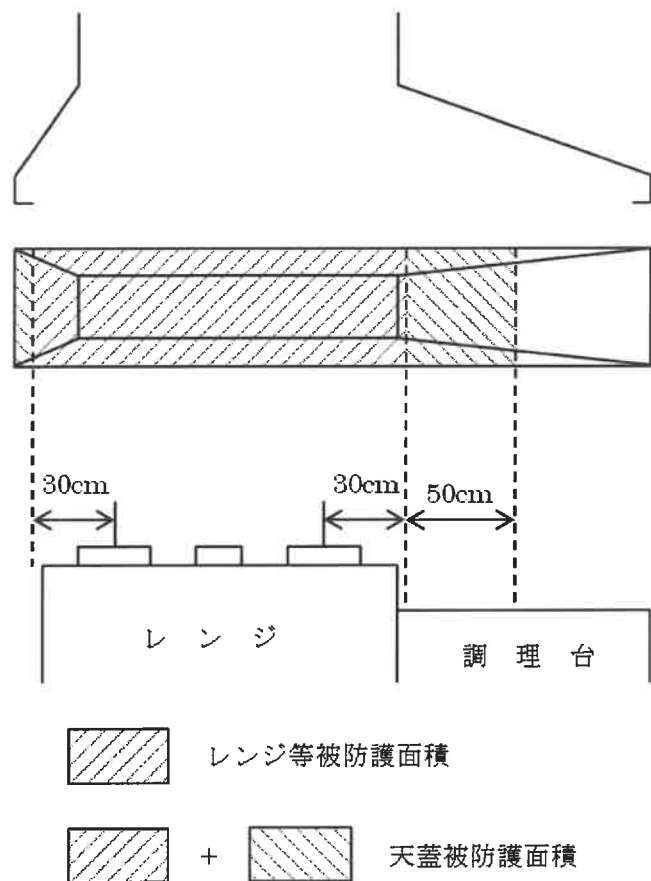
この場合、表示は厨房室単位で一の表示とすることができるものであること。

ウ 前イにより設置される表示装置の付近に警戒区域一覧図を備えること。★

エ 天蓋の被防護面積の算定は、当該天蓋の水平投影面積とする。ただし、次の(ア)及び(イ)に掲げる場合にあっては、これによらないことができる。

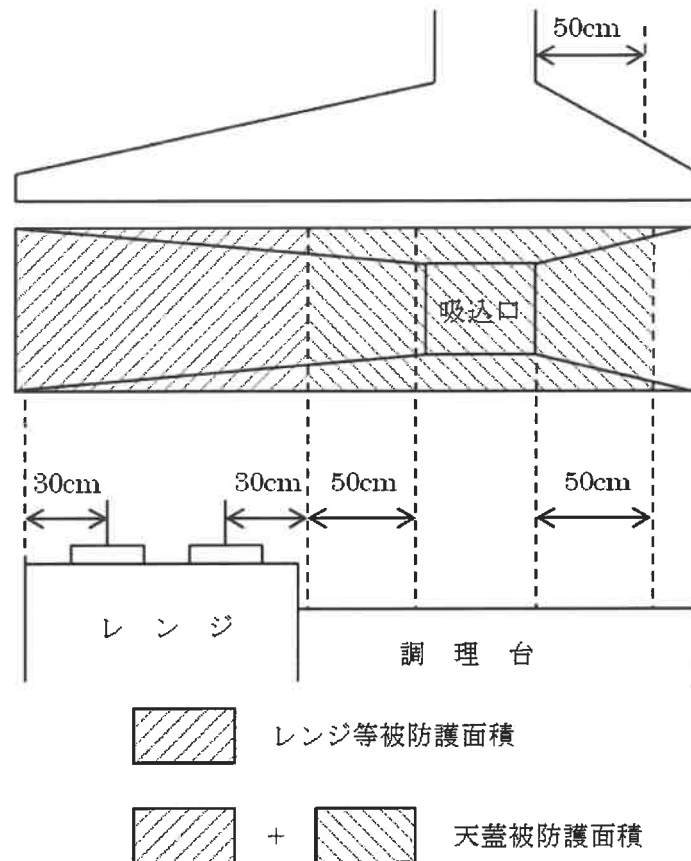
(ア) レンジ又はフライヤーが調理台等と接続されていて、調理台等を包含するフードが設置されている場合にあっては、レンジ又はフライヤーの被防護面積から周囲50cmの水平投影部分に含まれる範囲を天蓋の被防護面積とする。

(第25-3図参照)



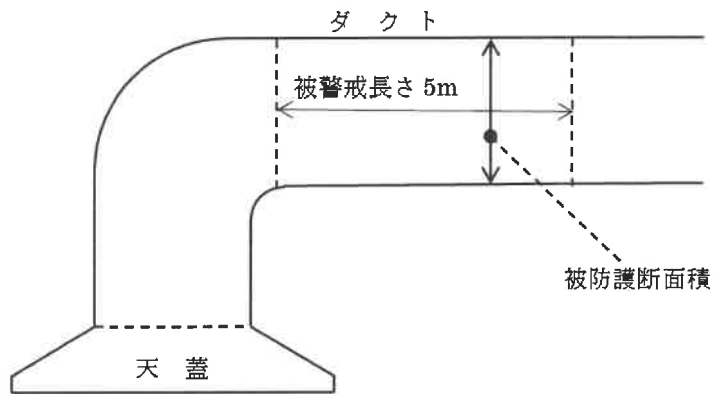
第25-3図 レンジ又はフライヤー等の被防護面積より天蓋が大きい場合の天蓋の被防護面積の例

- (イ) 前(ア)の天蓋の被防護面積外にダクトの吸込口がある場合は、その吸込口の周囲50cmの部分を含めた面積を天蓋の被防護面積とする。(第25-4図参照)

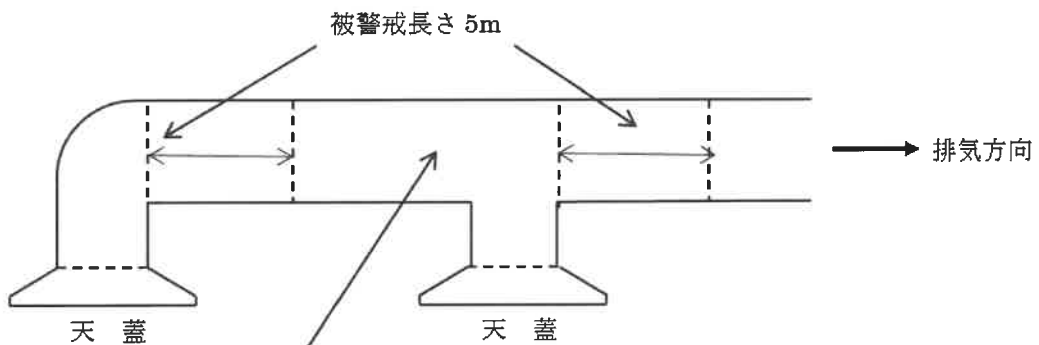


第25-4図 ダクト吸込口がレンジの直上部以外の位置にある場合の天蓋の被防護面積の例

- オ ダクト被警戒長さ及びダクト被防護断面積の算定は、次によること。
- (ア) ダクト被警戒長さは、当該天蓋の水平部分5mの範囲とすること。
 なお、排気方向の反対側にある部分については、防護対象外として取り扱って差し支えないこと。(第25-5図、第25-6図参照)
- (イ) ダクト被防護断面積は、当該ダクトのダクト被警戒長さの範囲内における最大の断面積とすること。(第25-5図参照)



第25-5図 ダクトの被警戒長さ及び被防護断面積



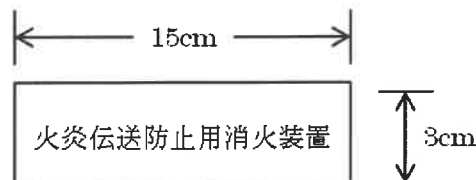
排気方向の反対側にある部分については、防護対象外として取り扱うことができる。

第25-6図 防護対象外として取り扱うことができる場合の例

カ 表示は、次によること。

(ア) 基準告示第18条第1号に規定する表示は、容易に消えない方法で次により行うこと。

a 表示の大きさは、短辺3cm以上、長辺15cm以上とし、地を赤色、文字を白色とすること。(第27-7図参照)



第27-7図 火炎伝送防止用消火装置である旨の表示の例

b 消火薬剤貯蔵容器を保護箱等に格納するものにあつては、基準告示第18条第1号の規定にかかわらず、当該保護箱の表面の見やすい箇所に付せば足りるものであること。

(イ) 基準告示第 18 条第 2 号から第 19 号までの表示は、当該各号に定める事項が容易に判断でき、かつ、容易に消えない方法であれば、その様式等は問わないものであること。

(ウ) 基準告示第 19 条第 2 号セに規定する表示は、次によること。

a 「手動起動装置である旨の表示」は、それが容易に判断でき、かつ、容易に消えない方法であれば、その様式等は問わないものであること。

b 「防護する排気ダクト又は天蓋が容易に判別できる表示」とは、数字等の簡明な表示で足りるものであること。この場合、当該手動起動装置に対応する排気ダクト又は天蓋にも同様の表示を付すること。

c フード等用簡易自動消火装置を設置する天蓋には (ア) . a に準ずる表示をすること。★

キ ダクト被警戒長さの範囲内にダクトの曲折部が設けてあり、有効に消火薬剤が拡散できない場合には、複数の放出口を設けること。

(2) レンジ用、フライヤー用、フード・レンジ用又はフード・フライヤー用の基準レンジ用、フライヤー用、フード・レンジ用又はフード・フライヤー用を設ける場合は、前 (1) (オ及びキを除く。) の規定によるほか、次によること。

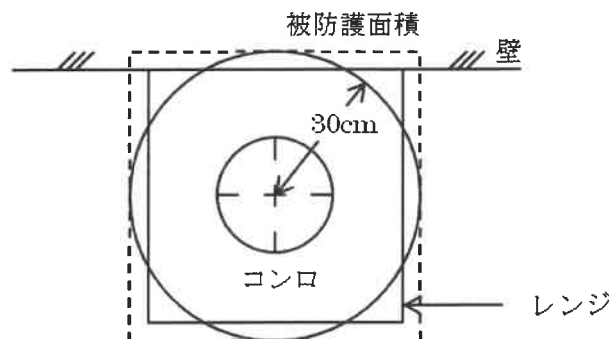
ア 天蓋、レンジ又はフライヤーの大きさ及び形状に応じて、十分な消火薬剤量及び公称防護面積を有するものを設置すること。◆①

イ 消火薬剤に二酸化炭素又はハロゲン化物消火薬剤 (ハロン 1301 を除く。) を使用するものにあつては、常時人がいる場所には設置しないこと。◆①

ウ レンジ又はフライヤーの被防護面積の算定は、次によること。

(ア) レンジの場合

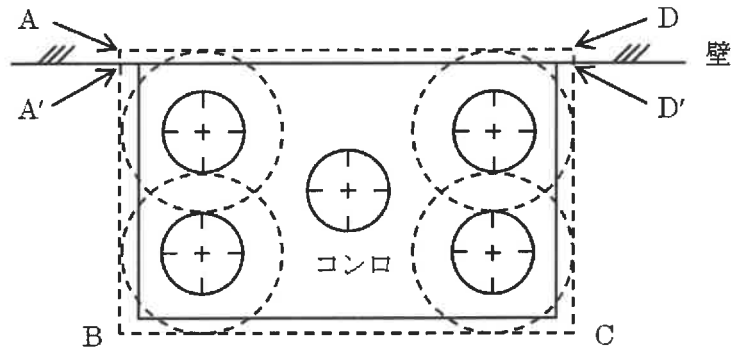
a 一のレンジでコンロが 1 口の場合は、コンロの中心から半径 30cm の円を描き、その円を包含する長方形の面積 (この範囲内に壁が設けられている場合は当該壁までの面積とする。以下同じ。) を被防護面積とする。(第 25-8 図参照)



第 25-8 図 レンジの被防護面積 (コンロが 1 口の場合の例)

b 一のレンジでコンロが複数ある場合は、それぞれのコンロから前 a と同様の円を描き、そのすべての円を包含する長方形の面積を被防護面積とす

ること。(第25-9図参照)

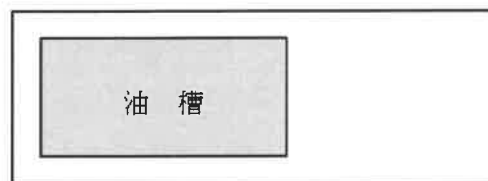


- ※ レンジが壁に接して設置されている場合の被防護面積はA'、B、C、D'点を結んで得られる長方形の面積とする。
- ※ レンジが壁に接していない場合の被防護面積は、A、B、C、D点を結んで得られる長方形の面積とする。

第25-9図 レンジの被防護面積 (コンロが複数の場合の例)

(イ) フライヤーの場合

フライヤーの被防護面積は、当該フライヤーの油槽の水平投影面積とすること。(第25-10図参照)



※ 網かけ部分を被防護面積とする。

第25-10図 フライヤーの被防護面積の例

エ 回転釜、グリラー等の被防護面積は、当該回転釜、グリラー等の水平投影面積とすること。

(3) ダクト用の基準

ダクト用を設ける場合は、天蓋部分に関する事項を除き、前(1)の規定の例によること。

(4) 下引ダクト用の基準

下引ダクト用を設ける場合は、基準告示第19条第3号並びに前(1).ア、ウ及びオからキ(オ.(ア)を除く。)までの規定によるほか、次によること。

ア 感知部及び放出口は、ガス機器の構造に応じて製造者が指定する位置に有効に消火できるように設置すること。◆①

イ ダクト被警戒長さの算定は、前(1).オ.(ア)の例によること。この場合、

「天蓋との接続部分」を「排気ダクトの入口」と読み替えて、被警戒長さを算定すること。

ウ 下引ダクト用の作動した旨を音響及び表示により、確認できる装置を防災センター等に設けること。

なお、この場合、厨房室又は店舗等单位で一の表示とすることができること。

3 設置要領

(1) 設置区分

フード等用簡易自動消火装置は、基準告示第 19 条第 1 号及び第 2 号アの規定によるほか、防護対象物の種類に応じ、次により設置すること。

ア 天蓋部分と排気ダクト内部は、同時に消火薬剤を放出するものであること。

イ フード等用簡易自動消火装置の設置は、前 2 の種別に応じ、それぞれの防護対象物の被防護面積等を警戒できる公称防護面積等を有するものを設置すること。

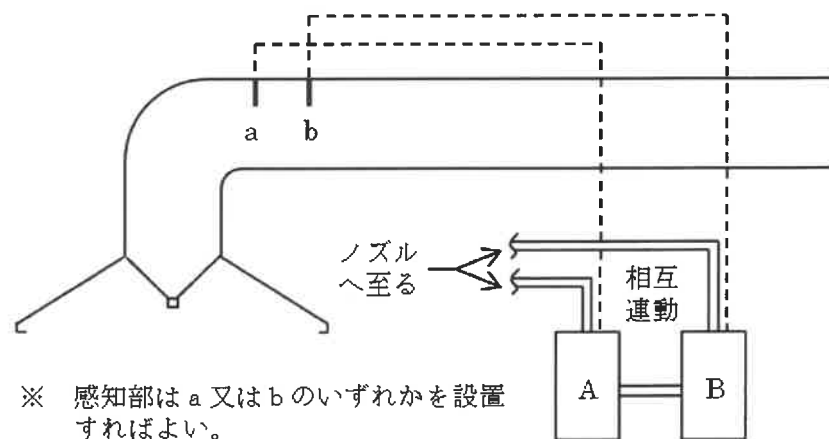
なお、フライヤー用及びフード・フライヤー用のうち、レンジ部分を有効に消火できるものについては、レンジ部分を防護対象物に含めて差し支えないこと。

◆①

(2) フード等用簡易自動消火装置を組み合わせて設置する場合★

フード等用簡易自動消火装置を設置する場合、一の性能評定品で前 2. (1). エ及びオ並びに (2). ウにより算出した被防護面積等を警戒できる公称防護面積等を有するものを設置することを原則とするが、次に掲げる場合にあっては、性能評定品を組み合わせて設置することができること。

なお、性能評定品を組合せにより設置する場合の機器は、同一型式のものを使用するほか、相互に連動させること。この場合、評定試験時の放出口の数及び消火薬剤量は省略することはできないが、感知部が同一箇所に設置される場合にあっては、一の感知部で連動起動することができること。(第 25-11 図参照)

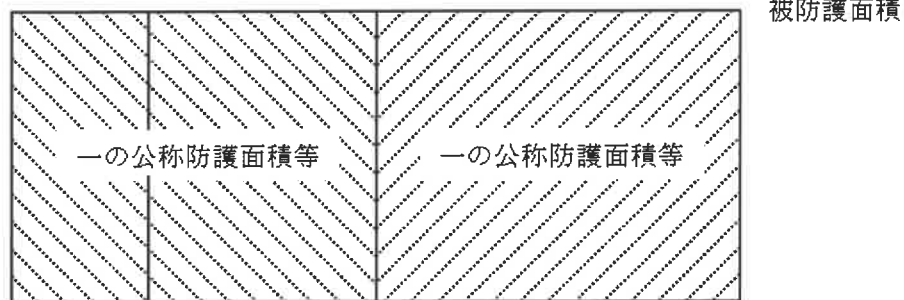


第 25-11 図

ア 同一天蓋に複数のダクトの立上りがある場合（この場合、ダクトの立上りの数と同数の性能評定品を組み合わせて設置すること。）

イ 各防護対象物が大きく、一の性能評定品で警戒することができない場合（第25-12図参照）

12図参照)

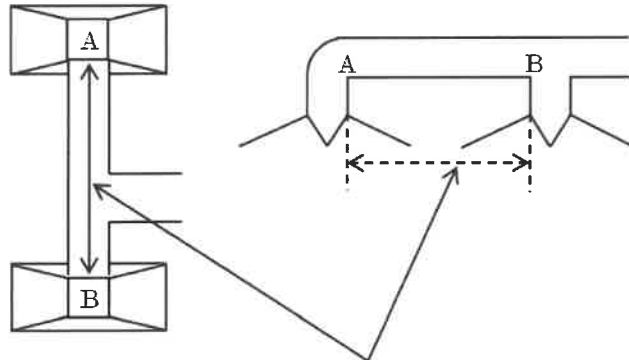


※ 同一型式の消火装置を被防護面積等が警戒できるように設け、相互に連動させる。

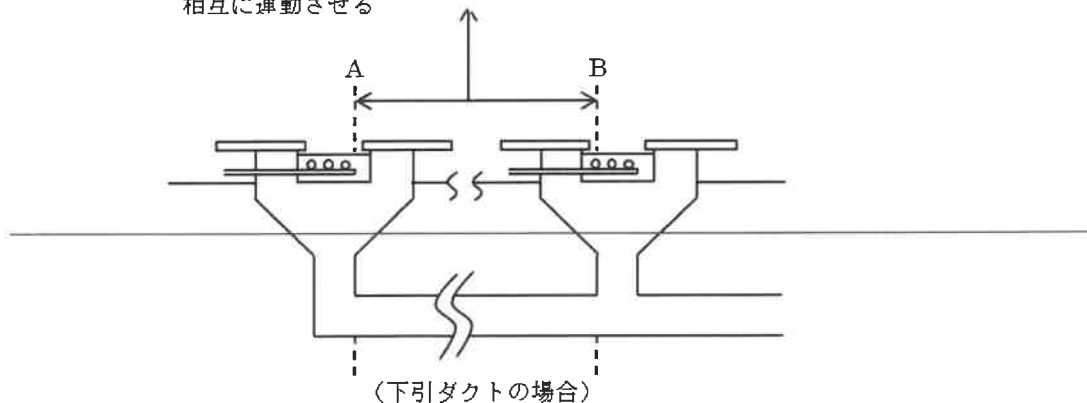
第25-12図 防護対象物が大きく一つの装置で警戒できない場合

(3) 二以上の天蓋等が同一のダクトに接続されている場合★

二以上の天蓋等が同一のダクトに接続されている場合で、ダクトの分岐点を経由して、それぞれの天蓋間の距離が5m未満の場合にあっては、それぞれの天蓋に設置されるフード等用簡易自動消火装置相互を連動させること。（第25-13図参照）



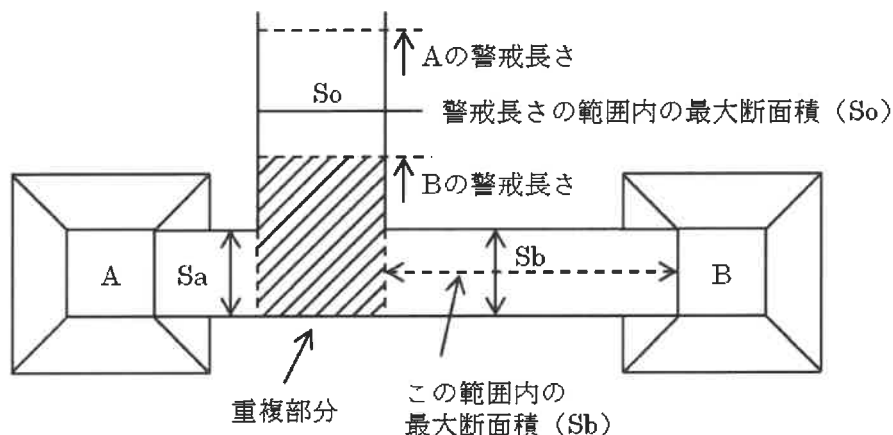
※ A、B間の距離が5m未満の場合、A、B双方のフード等用簡易自動消火装置を相互に連動させる



第25-13図

なお、この場合のダクト被防護面積は、前2.(1).オの規定によるほか、次によることができるものであること。

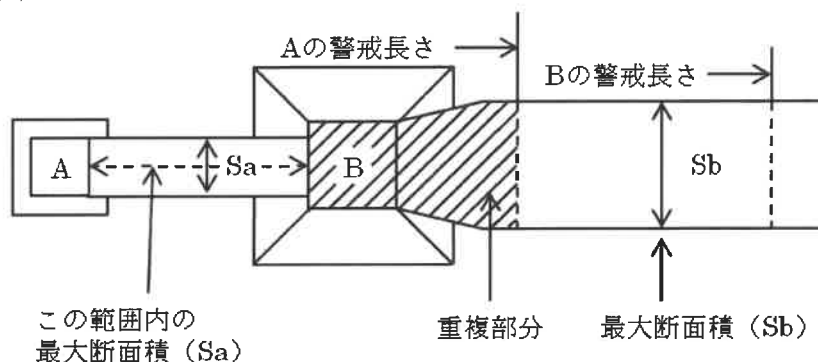
ア 二以上の天蓋が同一ダクトに接続され、かつ、二以上のフード等簡易自動消火装置が連動される場合にあつては、ダクト部分をそれぞれのフード・ダクト用で重複して警戒する必要はないこと。(第25-14図参照)



※ Aに設置するフード・ダクト用は、ダクトの公称防護断面積が S_o 以上のものではないが、Bに設置するフード・ダクト用はダクトの公称防護断面積が S_b 以上のものとすることができる。

第25-14図

イ 二以上の天蓋が同一ダクトに接続され、かつ、二以上のフード等簡易自動消火装置が連動される場合、一のフード・ダクト用のダクト被警戒長さの範囲内に他のフード・ダクト用が設置される場合のダクト被防護断面積は、他の装置に至るまでのダクトの最大断面積とすることができるものであること。(第25-15図参照)

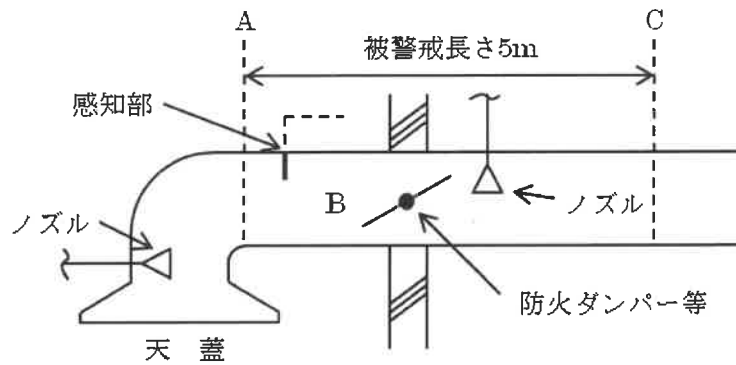


※ Bに設置するフード・ダクト用は、ダクトの公称防護断面積が S_b 以上のものではないが、Aに設置するフード・ダクト用はダクトの公称防護断面積が S_a 以上のものとすることができる。

第 25 - 15 図

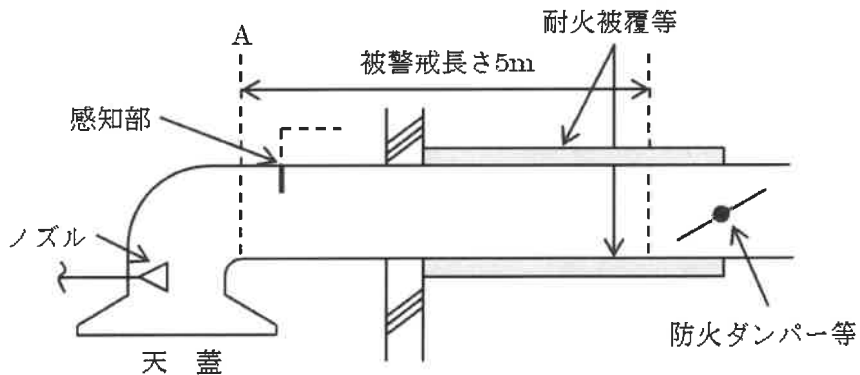
(4) 他の防火ダンパー等との関連

排気用ダクト部分で、ダクト被警戒長さの範囲内に防火区画等の防火ダンパーが設置されている場合には、当該防火ダンパーが閉鎖することにより、所要の消火性能を確保できるものであること。(第 25 - 16 図、第 25 - 17 図参照)



※ 被警戒長さ 5m の途中で防火区画等のための防火ダンパー等が設置された場合において、防火ダンパー以降の排気側 (B から C の間) にも、性能評定品のダクト用を組み合わせ設置し警戒する例

第 25 - 16 図



※ 防火ダンパー等の設置位置を A から 5m 以上として、耐火被覆等により要求される防火区画等を形成し、被警戒長さ 5m を確保する例

第 25 - 17 図

- ◆①「フード等用簡易自動消火装置の性能及び設置の基準について」（平成 5 年 12 月 10 日消防予第 331 号）